

# JX-10、20、30系列静态信号继电器

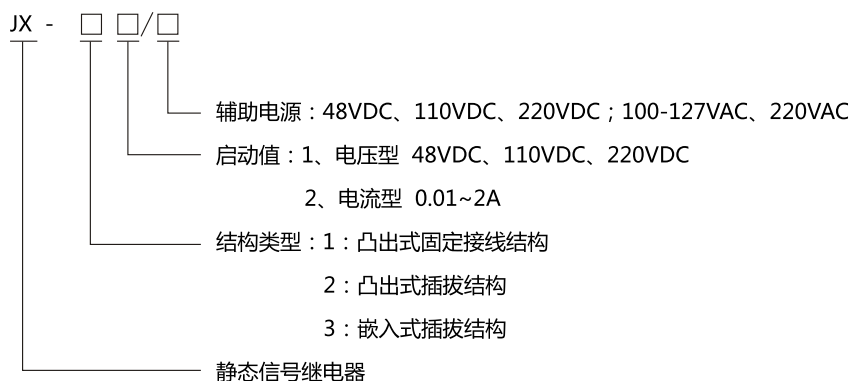
## 一、概述

JX系列静态信号继电器(以下简称继电器)用于交直流操作的保护和自动控制装置中,作为故障动作的信号指示之用。本系列继电器由电子器件和进口小型继电器等构成,是电力系统中信号继电器更新换代的首选产品。与老产品相比,本系列继电器具有以下优点:

- a、动作速度快、克服了原电磁式继电器不能指示真空开关快速动作信号的缺陷;
- b、既具有就地复归方式,又具有远方复归方式,可实现远程控制。复归方式有通电与断电两种,以使用户灵活选择;防震性能好,并可任意位置安装;
- c、既有电保持,又有磁保持,信号记忆可靠,带有多组动合触点,即可接入LED光字牌或白炽灯光字牌,也能满足远传要求。
- d、电流启动型启动电流通用范围宽(0.01~2A),极大地便于用户选型和压缩库存。

## 二、继电器型号、结构特点

### 1、继电器型号分类及含义



### 2、本继电器型号与被替换老型号对照表:

序号	本继电器型号	被代换型号
1	JX-11、12	DX-11、DX11A
2	JX-21、22	DX-8
3	JX-31、32	DX-31B、31A

## 三、主要技术参数

1、继电器启动值: 电压启动型的启动电压不小于额定电压的30%, 不大于额定电压的70%; 电流启动型的启动电流范围在0.01~2A之间通用。

2、功率消耗:

a、启动回路:

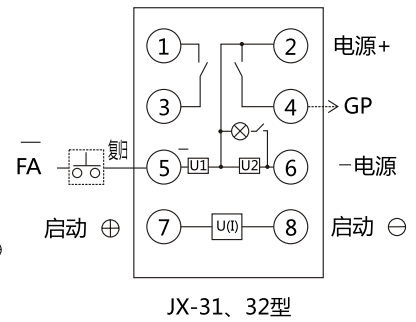
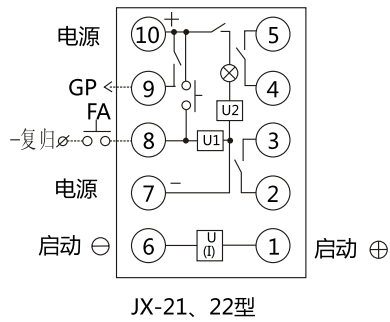
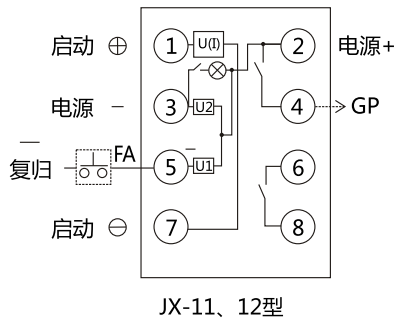
电压启动型不大于3W; 电流启动型启动电流为2A时, 不大于6W。

b、辅助电源回路(动作时):

DC48V时, 不大于1.5W; DC110V时, 不大于3W; DC220V时, 不大于5.5W。

3、动作时间: 不大于15ms。

四、内部接线及外引接线图（正视图）



五、外形及开孔尺寸

单位：mm

图号	结构	外形尺寸图	安装开孔尺寸图	端子图
附图 9	AK-5 凸出式前接线			
附图 9	AK-5 凸出式后接线			
附图 10	JK-5 凸出式后接线			
附图 10	JK-5Q 凸出式前接线			

单位：mm

图号	结构	外形尺寸图	安装开孔尺寸图	端子图
附图 11	A01K 嵌入式后接线 JK-01K			<p>(背视)</p>
附图 11	A01H 凸出板后接线 JK-01H			
附图 11	A01Q 板前接线 JK-01Q			<p>(前视)</p>