

DS-30系列时间继电器

一、用途

DS-30系列时间继电器(以下简称继电器)作为辅助元件用于各种保护及自动装置中,使被控元件达到所需要的延时,在保护装置中用以实现主保护与后备保护的选择性配合。

二、结构和原理

1. 本继电器系一电磁铁带动一钟表延时机构,电磁铁可以由直流或交流电源供电,本系列中的交流时间继电器其内部装有桥式整流器,将电源整流后供给电磁铁。每台继电器内均有两付瞬时转换触点,一付延时主触点(终止触点),根据不同的规格,可以安装一付滑动延时触点,其延时整定值,可以等于或小于延时主触点的整定值;继电器盖子上可以装设拖针,以指示继电器动作情况,(规格表中型号后带有X的即为带有拖针的规格)为便于维修,继电器内部有插件,在取下盖子后即可将继电器部分抽出。

继电器没有动作时,瞬动转换触点的闭触点闭合,延时触点断开,拖针指零,当向电磁铁供电后,电磁铁吸合,瞬时转换触点进行瞬时切换,钟表机构开始转动,延时动触点向闭合方向移动,同时带动拖针转动,根据延时触点的整定滑动触点及主触点先后接通,主触点接通后由于止档限制机构的转动,机构停止,继电器将可长期停留在主触点闭合的状态下,当电源断开后各触点瞬时复归至原来状态,拖针留在该处,其指示值应符合主触点整定值,(实际上拖针指示值应稍大于主触点整定值,因为触点在接通后仍可滑行一段距离,另外当电源在延时未完了时断电,则拖针所指示的时间完全等于动触点所产生的延时,因而拖针可指示出继电器的复归时间,便于分析问题)拖针可以方便的在继电器外部复归,将盖子上的旋钮依顺时针方向旋转,首先拖针碰到动触点而停止,继续转动旋钮,使刻度盘上零位对准拖针为止。

2. 继电器的内部接线图见图1。

3. 直流继电器动作电压不大于70%额定电压,交流继电器动作电压不大于85%额定电压,返回电压不小于5%额定电压。

4. 继电器延时的误差:(指在 $20\pm 5^{\circ}\text{C}$ 时10次动作中,最大与最小值之差)

DS-31, DS-31C, DS-35, DS-35C为0.06s。

DS-32, DS-32C, DS-36, DS-36C为0.125s。

DS-33, DS-33C, DS-37, DS-37C为0.25s。

DS-34, DS-34C, DS-38, DS-38C为0.5s。

5. 继电器线圈在额定电压下的功率消耗

对于直流短时工作的: DS-31, DS-32, DS-33, DS-34不大于25W。

对于直流长时工作的: DS-31C, DS-32C, DS-33C, DS-34不大于15W。

对于交流短时工作的: DS-35, DS-36, DS-37, DS-38不大于20VA。

对于交流短时工作的: DS-35C, DS-36C, DS-37C, DS-38C不大于15VA。

6. 热稳定性

对于交直流短时工作的,线圈可承受110%额定电压,历时两分钟,其温升不大于 65°C 。

对于直流交流长时工作的,线圈(经附加电阻)可长期承受110%额定电压,其温升不大于 65°C 。

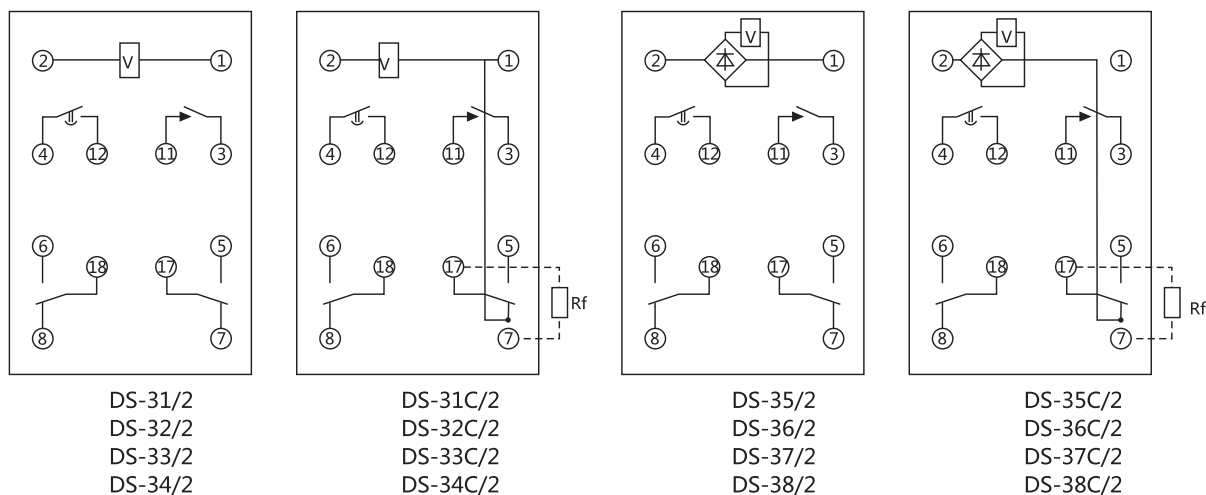
7. 继电器各触点断开感性负载50W。(U不大于220V, I不大于1A, T小于5ms)。

8. 继电器触点可长期闭合电流5A。

9. 继电器带电部分对导磁体的绝缘强度可承受交流50Hz, 2KV, 历时1min而不击穿。

10. 继电器可工作5000次而无机械损坏。

11. 继电器使用温度范围: $-20\sim +40^{\circ}\text{C}$ 。



注：端子3、11为滑动触点，端子4、12为终止触点；不带滑动触点的继电器。其内部接线同上。

图1 DS-30系列继电器内部接线图(背视)

三、技术数据

1. 继电器型号说明：

例：DS-31C / 2 X A11K

其中：DS表示电磁式时间继电器。

31-38为设计序号，并用其第二位数字同时表示延时范围，及电源种类(1-4为四种延时范围同时表示直流电源，5-8表示与1-4相同的延时范围，但为交流电源)。

/ 2表示有滑动延时触点。

/ X表示有拖针。(见表1)

11K表示嵌入安装，后接线

上例为：嵌入式，后接线延时为0.125-1.25s，长期工作，带有滑动延时触点及拖针的时间继电器（型号不能表示电压规格因而在订货时要注明额定电压）。

2. 线圈电阻值（见表2）

3. 重量：1Kg。

四、使用和维护

1. 使用者应注意继电器额定工作方式，若将短时工作的继电器用于线圈回路长期带电的场合，则继电器线圈必过热而损坏。长期工作继电器有外附电阻，在使用时应按附图中Rf的位置接入。

2. 继电器应装在与水平面垂直的屏板上，并且在投入运行前应使继电器通电动作。以免由于各运动部位不能复归至原位，而引起延时的误差。

3. 继电器在维修时，其钟表机构部分各另件应使用航空汽油清洗，之后在各可动部位(滑动接触部位)点以活量4#航空仪表油，在由电磁直接带动的凸轮与扇形齿板间涂以低温脂。电磁部分，动铁心及线圈管中应擦拭清洁。

五、外形及开孔尺寸

单位：mm

| 图号 | 结构 | 外形尺寸图 | 安装开孔尺寸图 | 端子图 |
|------|-------------------------|-------|---------|-------------|
| 附图 3 | CJ-1 嵌入式后接线 A11K | | | <p>(背视)</p> |
| 附图 3 | CJ-1 板前接线 A11Q | | | <p>(前视)</p> |
| 附图 3 | CJ-1 凸出式板后接线 A11H | | | <p>(背视)</p> |

表1

| 型号 | 壳体结构 | 电源 | 延时(S) | 工作方式 | 滑动触点 | 拖针 | 额定电压(V) | 备注 | | | | |
|--------------|-------|----|-------------|------|------|------------------|------------------|-------|------------------|------------------|--------------------|--|
| DS-31 - | A11K | 直流 | 0.0125~1.25 | 短期 | | | 220, 110, 48, 24 | | | | | |
| DS-31/2 - | | | 0.0125~1.25 | | + | | 220, 110, 48, 24 | | | | | |
| DS-31/ X - | | | 0.0125~1.25 | | | + | 220, 110, 48, 24 | | | | | |
| DS-31/2 X - | | | 0.0125~1.25 | | + | + | 220, 110, 48, 24 | | | | | |
| DS-32 - | | | 0.5~5 | | | | 220, 110, 48, 24 | | | | | |
| DS-32/2 - | | | 0.5~5 | | + | + | 220, 110, 48, 24 | | | | | |
| DS-32/ X - | | | 0.5~5 | | | + | 220, 110, 48, 24 | | | | | |
| DS-32/2 X - | | | 0.5~5 | | + | + | 220, 110, 48, 24 | | | | | |
| DS-33 - | | | 1~10 | | | | 220, 110, 48, 24 | | | | | |
| DS-33/2 - | | | 1~10 | | + | | 220, 110, 48, 24 | | | | | |
| DS-33/ X - | | | 1~10 | | | + | 220, 110, 48, 24 | | | | | |
| DS-33/2 X - | | | 1~10 | | + | + | 220, 110, 48, 24 | | | | | |
| DS-34 - | | | 2~20 | | | | 220, 110, 48, 24 | | | | | |
| DS-34/2 - | | | 2~20 | | + | | 220, 110, 48, 24 | | | | | |
| DS-34/ X - | | | 2~20 | | | + | 220, 110, 48, 24 | | | | | |
| DS-34/2 X - | | | 2~20 | | + | + | 220, 110, 48, 24 | | | | | |
| DS-31C - | | | A11H | | 直流 | 0.125~1.25 | 长期 | | | 220, 110, 48, 24 | 有外附电阻 | |
| DS-31C/2 - | | | | | | 0.125~1.25 | | + | | 220, 110, 48, 24 | 有外附电阻 | |
| DS-31C/ X - | | | | | | 0.125~1.25 | | | + | 220, 110, 48, 24 | 有外附电阻 | |
| DS-31C/2 X - | | | | | | 0.125~1.25 | | + | + | 220, 110, 48, 24 | 有外附电阻 | |
| DS-32C - | 0.5~5 | | | | | 220, 110, 48, 24 | | 有外附电阻 | | | | |
| DS-32C/2 - | 0.5~5 | + | | | | 220, 110, 48, 24 | | 有外附电阻 | | | | |
| DS-32C/ X - | 0.5~5 | | | + | | 220, 110, 48, 24 | | 有外附电阻 | | | | |
| DS-32C/2 X - | 0.5~5 | + | | + | | 220, 110, 48, 24 | | 有外附电阻 | | | | |
| DS-33C - | A11Q | 直流 | 1~10 | 长期 | | | | | 220, 110, 48, 24 | 有外附电阻 | | |
| DS-33C/2 - | | | 1~10 | | | + | | | 220, 110, 48, 24 | 有外附电阻 | | |
| DS-33C/ X - | | | 1~10 | | | | | + | 220, 110, 48, 24 | 有外附电阻 | | |
| DS-33C/2 X - | | | 1~10 | | | + | | + | 220, 110, 48, 24 | 有外附电阻 | | |
| DS-34C - | | | 2~20 | | | | | | 220, 110, 48, 24 | 有外附电阻 | | |
| DS-34C/2 - | | | 2~20 | | | + | | | 220, 110, 48, 24 | 有外附电阻 | | |
| DS-34C/ X - | | | 2~20 | | | | | + | 220, 110, 48, 24 | 有外附电阻 | | |
| DS-34C/2 X - | | | 2~20 | | | + | | + | 220, 110, 48, 24 | 有外附电阻 | | |
| DS-35 - | 交流 | | 交流 | | | 0.125~1.25 | | 短期 | | + | 220, 127, 110, 100 | |
| DS-35/2 - | | | | | | 0.125~1.25 | | | + | | 220, 127, 110, 100 | |
| DS-36 - | | | | | | 0.5~5 | | | | | 220, 127, 110, 100 | |

续表

| 型号 | 壳体结构 | 电源 | 延时(S) | 工作方式 | 滑动触点 | 拖针 | 额定电压(V) | 备注 |
|------------|-------|------|------------|------|------|--------------------|--------------------|-------|
| DS-36/2 - | A11K | 交流 | 0.5~5 | 短期 | + | | 220, 127, 110, 100 | |
| DS-37 - | | | 1~10 | | | | 220, 127, 110, 100 | |
| DS-37/2 - | | | 1~10 | | + | | 220, 127, 110, 100 | |
| DS-38 - | | | 2~20 | | | | 220, 127, 110, 100 | |
| DS-38/2 - | | | 2~20 | | + | | 220, 127, 110, 100 | |
| DS-35C - | A11H | | 0.125~1.25 | 长期 | | | 220, 127, 110, 100 | 有外附电阻 |
| DS-35C/2 - | | | 0.125~1.25 | | + | | 220, 127, 110, 100 | 有外附电阻 |
| DS-36C - | 0.5~5 | | | | | 220, 127, 110, 100 | 有外附电阻 | |
| DS-36C/2 - | 0.5~5 | | + | | | 220, 127, 110, 100 | 有外附电阻 | |
| DS-37C - | A11Q | | 1~10 | | | | 220, 127, 110, 100 | 有外附电阻 |
| DS-37C/2 - | | 1~10 | + | | | 220, 127, 110, 100 | 有外附电阻 | |
| DS-38C - | | 2~20 | | | | 220, 127, 110, 100 | 有外附电阻 | |
| DS-38C/2 - | | 2~20 | + | | | 220, 127, 110, 100 | 有外附电阻 | |

表2

| 型号 | 额定电压(V) | 线圈内阻(Ω) | 外附电阻(Ω) |
|--------|---------|---------|---------|
| DS-31 | -220 | 1900 | |
| DS-32 | -110 | 580 | |
| DS-33 | -48 | 110 | |
| DS-34 | -24 | 26 | |
| DS-31C | -220 | 780 | 2700 |
| DS-32C | -110 | 165 | 680 |
| DS-33C | -48 | 35 | 130 |
| DS-34C | -24 | 8.5 | 33 |
| DS-35 | -220 | 1900 | |
| DS-36 | -127 | 850 | |
| DS-37 | -110 | 580 | |
| DS-38 | -100 | 550 | |
| DS-35C | -220 | 780 | 2700 |
| DS-36C | -127 | 190 | 680 |
| DS-37C | -110 | 165 | 680 |
| DS-38C | -100 | 150 | 510 |