

# DLS-10B系列双位置继电器

## 一、应用范围

DLS-10B系列双位置继电器(以下简称继电器)用于直流操作的各种保护和自动控制线路中，以实现机械闭锁。

## 二、主要技术参数

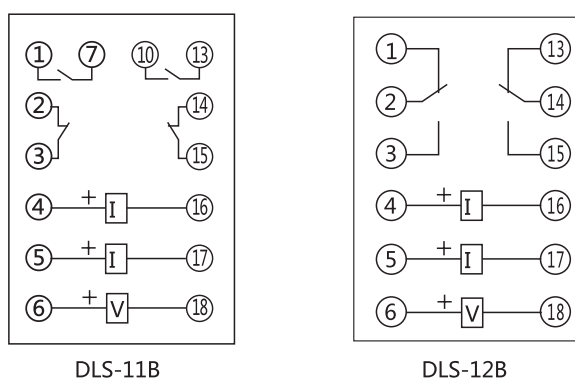
- 1.额定电压：跳闸线圈DC 220V、110V、48V。
- 2.额定电流：跳闸线圈1A、2A、4A、6A；合闸线圈0.5A、1A、2A、4A。
- 3.动作值：动作电压不大于70%额定电压；动作电流不大于额定电流。
- 4.功率消耗：不大于12W。
- 5.介质强度

产品各导电电路连在一起对外露的非带电金属零件或外壳之间，以及线圈电路对触点电路之间，应能承受2kV（有效值），50Hz的交流试验电压历时1min的试验，而无绝缘击穿或闪络现象。

### 6.触点性能

产品触点应能断开电压不超过250V，电流不超过1A，容量为50W的直流有感负荷电路（时间常数为 $5\pm 75\text{ms}$ ），或电压不超过250V，电流不超过3A，容量为250VA的交流电路（功率因数为 $0.4\pm 0.1$ ）5000次。

## 三、内部接线及外引接线图



注：触点处在跳闸位置时的接线图

## 四、外形及开孔尺寸

单位：mm

图号	结构	外形尺寸图	安装开孔尺寸图	端子图
附图 2	JK-1 板后 接线			<p>18点端子      8点端子</p> <p>背 视</p>
附图 2	JK-1Q 板前 接线			<p>正 视</p>